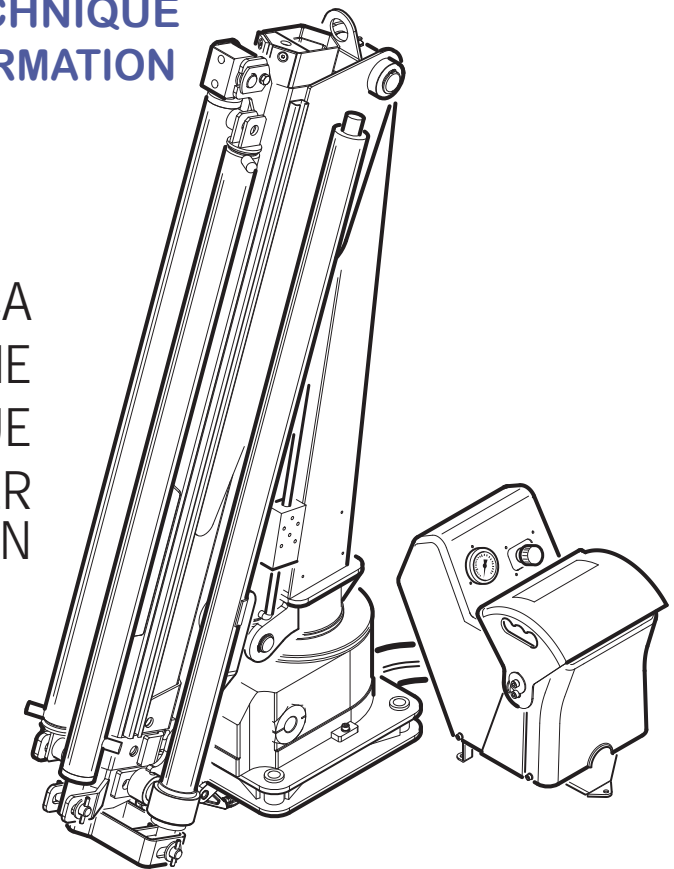


-  **INFORMAZIONE TECNICA**
-  **TECHNICAL INFORMATION**
-  **INFORMATION TECHNIQUE**
-  **TECHNISCHE INFORMATION**

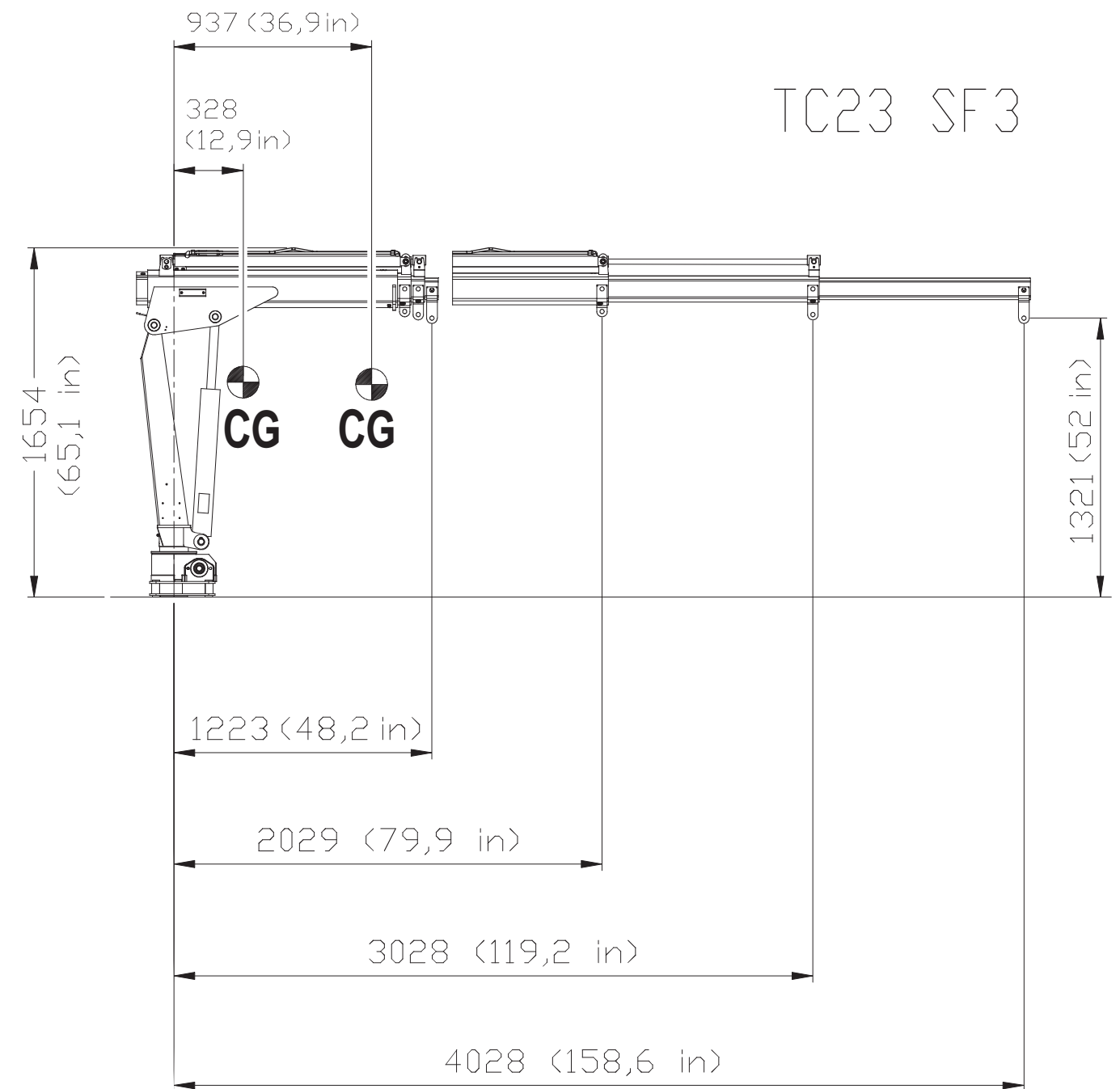
GRU IDRAULICA  
HYDRAULIC CRANE  
GRUE HYDRAULIQUE  
HYDRAULISCHER  
LADEKRAN



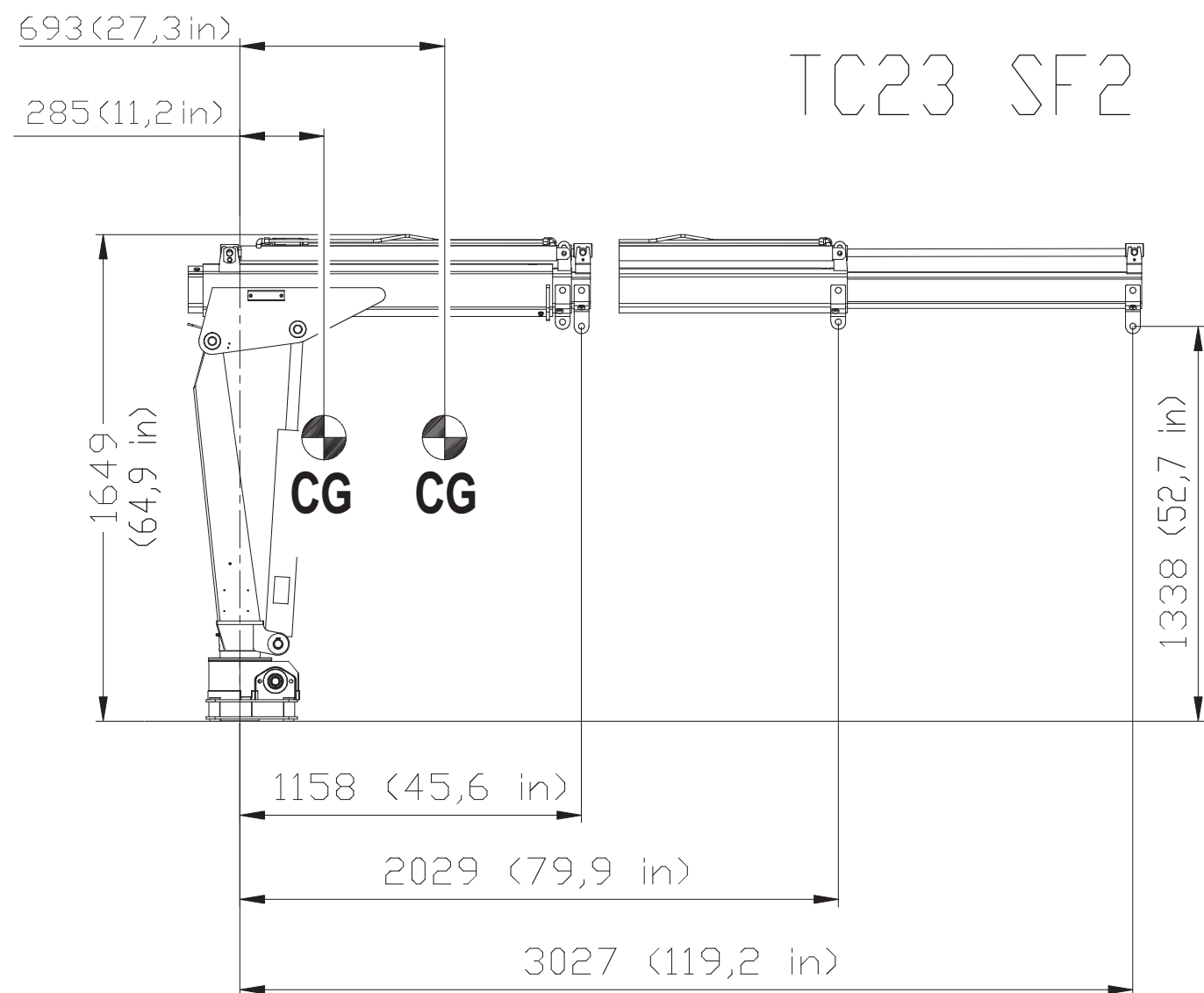
# TC 23

Cod. 092000633  
Ed. 15.10.2013  
Rev. 03

TC23 - SF3



TC23 - SF2



1

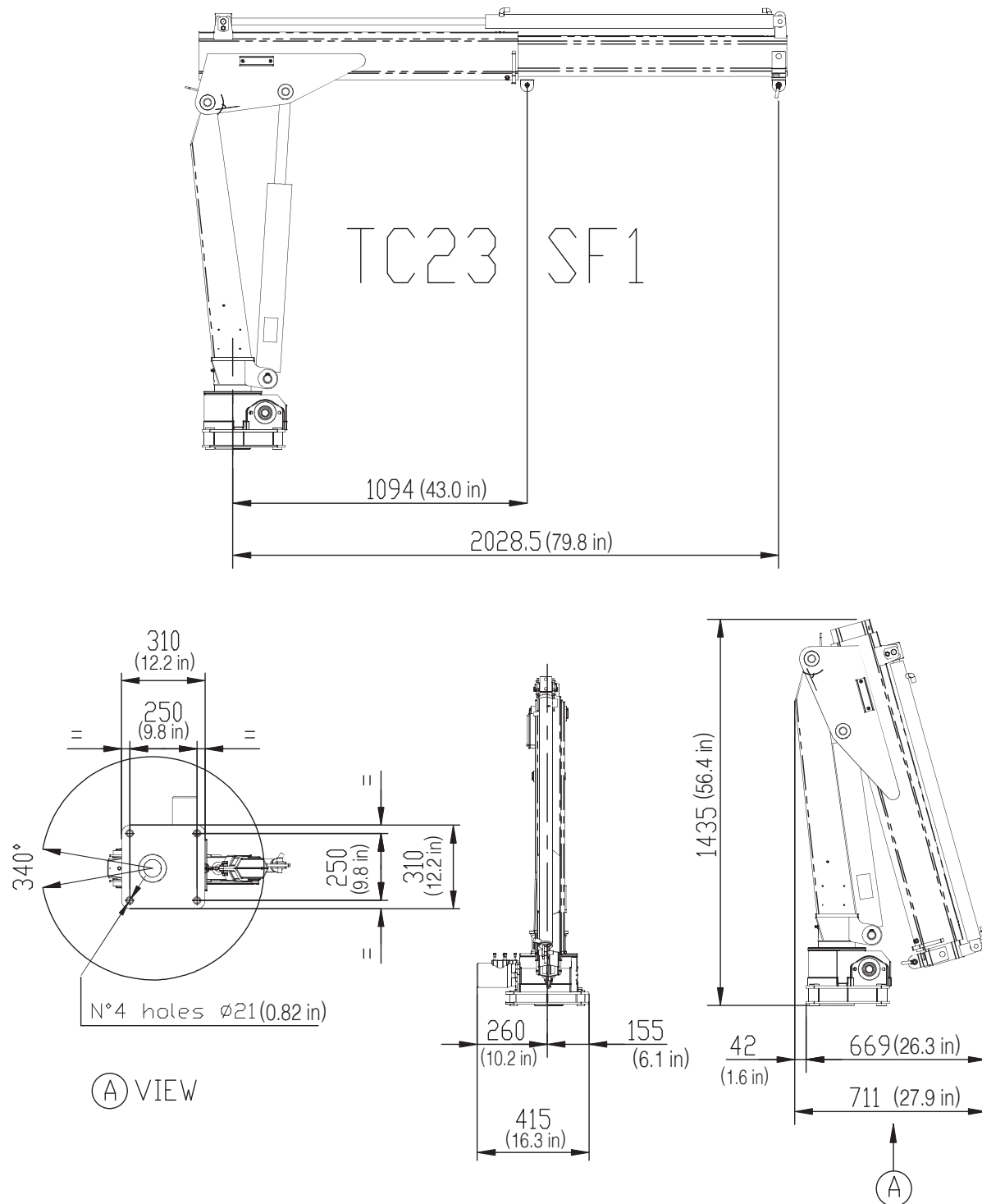
DATI TECNICI - SPECIFICATIONS

DONNEE TECHNIQUES - TECHNISCHE DATEN

TC 23	SF1	SF2	SF3
<b>MOMENTO DI SOLLEVAMENTO LIFTING MOMENT MOMENT DE LEVAGE HUBMOMENT</b>	23.48 <b>kNm</b> 16635 <b>ft.lbs</b>	23.48 <b>kNm</b> 16635 <b>ft.lbs</b>	23.48 <b>kNm</b> 16635 <b>ft.lbs</b>
<b>MASSIMO CARICO SOLLEVABILE MAX. LIFTING CAPACITY PUISSANCE DE LEVAGE MAX. HUBKRAFT</b>	2040 <b>kg</b> 4495 <b>lbs</b>	1900 <b>kg</b> 4185 <b>lbs</b>	1780 <b>kg</b> 3920 <b>lbs</b>
<b>MASSIMO SBRACCIO IDRAULICO MAX. HYDRAULIC OUTREACH PORTÉE HYDRAULIQUE MAXIMALE MAX. HYDRAULISCHE REICHWEITE</b>	2.03 <b>m</b> 6.66 <b>ft</b>	3.03 <b>m</b> 9.94 <b>ft</b>	4.03 <b>m</b> 13.22 <b>ft</b>
<b>ANGOLO MASSIMO DI ROTAZIONE SLEWING ANGLE ANGLE DE ROTATION SCHWENKBEREICH</b>	340°	340°	340°
<b>COPPIA DI ROTAZIONE SLEWING TORQUE COUPLE DE ROTATION SCHWENKMOMENT</b>	3.2 <b>kNm (0.33 m)</b> 2390 <b>ft.lbs</b>	3.2 <b>kNm (0.33 m)</b> 2390 <b>ft.lbs</b>	3.2 <b>kNm (0.33 m)</b> 2390 <b>ft.lbs</b>
<b>PRESSIONE MASSIMA DI LAVORO OPERATING PRESSURE PRESSION D'UTILISATION MAX. BETRIEBSDRUCK</b>	19.0 <b>Mpa (190 bar)</b> 2755 <b>psi</b>	19.0 <b>Mpa (190 bar)</b> 2755 <b>psi</b>	19.0 <b>Mpa (190 bar)</b> 2755 <b>psi</b>
<b>PORTATA D'OLIO CONSIGLIATA RECOMMENDED PUMP CAPACITY DÉBIT DE POMPE RECOMMANDÉ EMPFOHLENE FORDERMENGE DER PUMPE</b>	6 <b>l/min</b> 1.3 <b>imp. gal/min</b> 1.6 <b>US gal/min</b>	6 <b>l/min</b> 1.3 <b>imp. gal/min</b> 1.6 <b>US gal/min</b>	6 <b>l/min</b> 1.3 <b>imp. gal/min</b> 1.6 <b>US gal/min</b>
<b>MASSA DELLA GRU STANDARD STANDARD CRANE MASS MASSE DE LA GRUE STANDARD GEWICHT DES STANDARD-KRANS</b>	205 <b>kg</b> 452 <b>lbs</b>	226 <b>kg</b> 498 <b>lbs</b>	245 <b>kg</b> 540 <b>lbs</b>

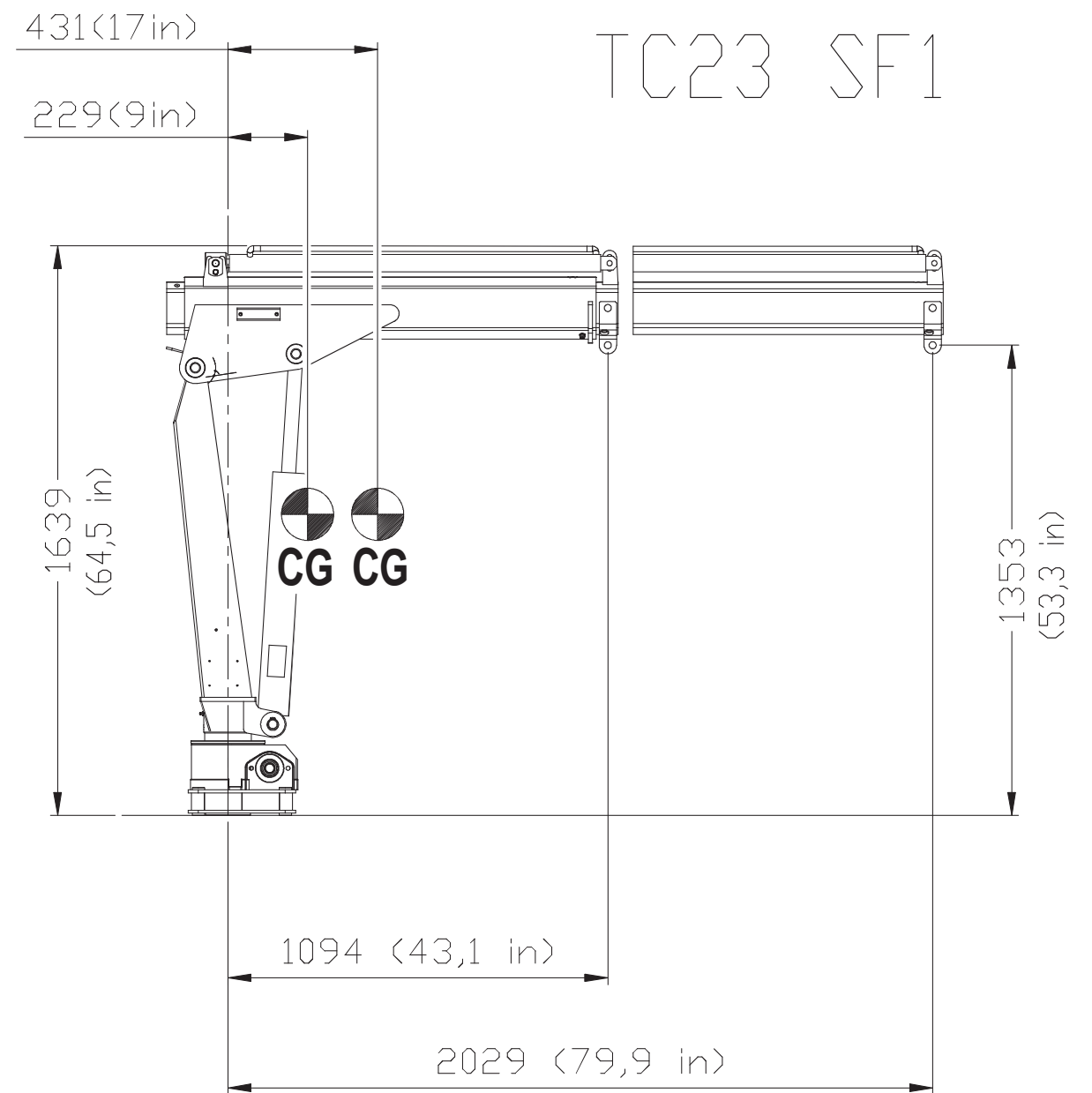
**2** DIMENSIONI DI INGOMBRO - DIMENSIONS  
DIMENSIONS - PLATZBEDARF

TC23 - SF1

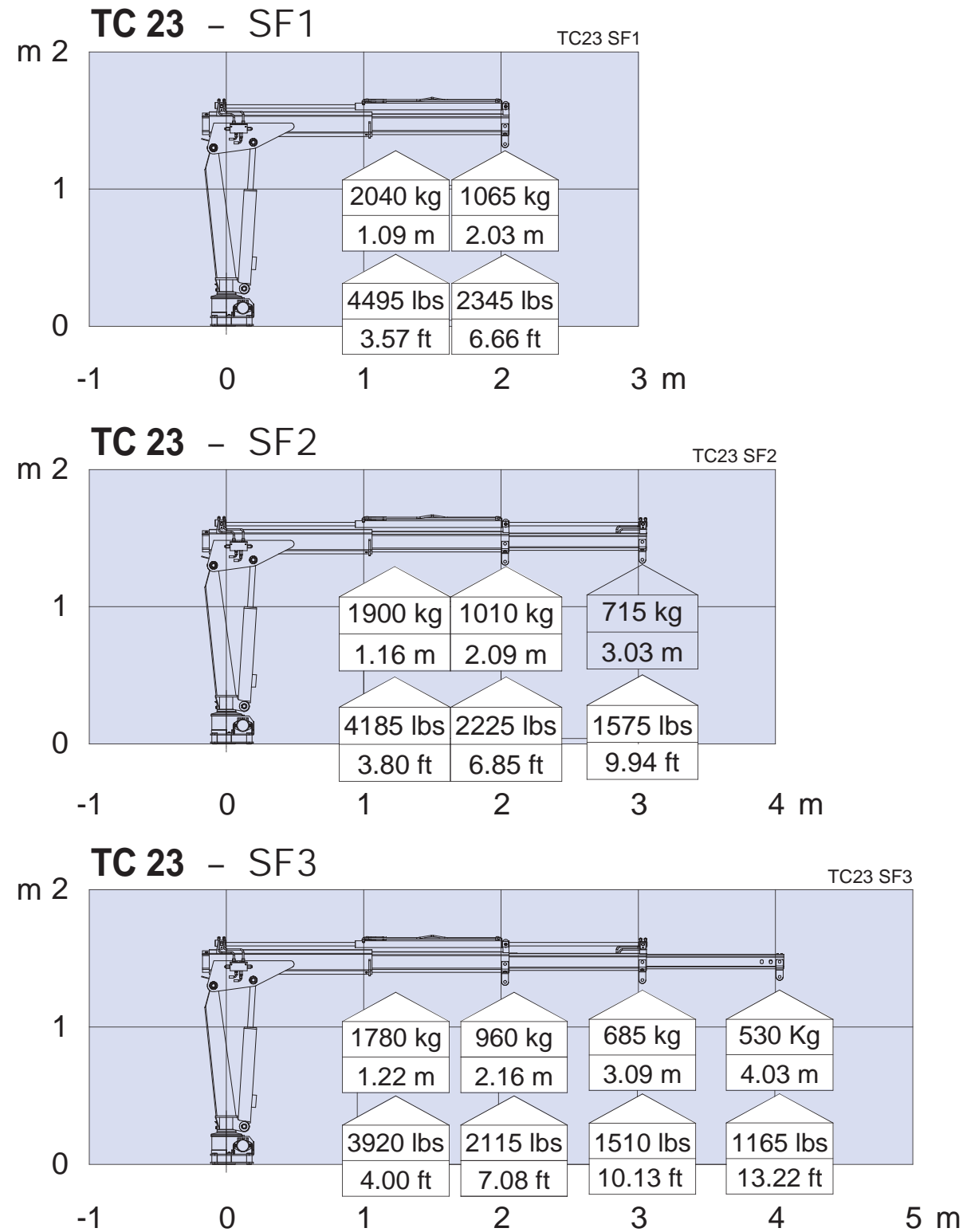


**4** PESI E BARICENTRI - WEIGHTS AND CENTERS  
OF GRAVITY - POIDS ET BARYCENTRES -  
GEWICHTE UND SCHWERPUNKTE

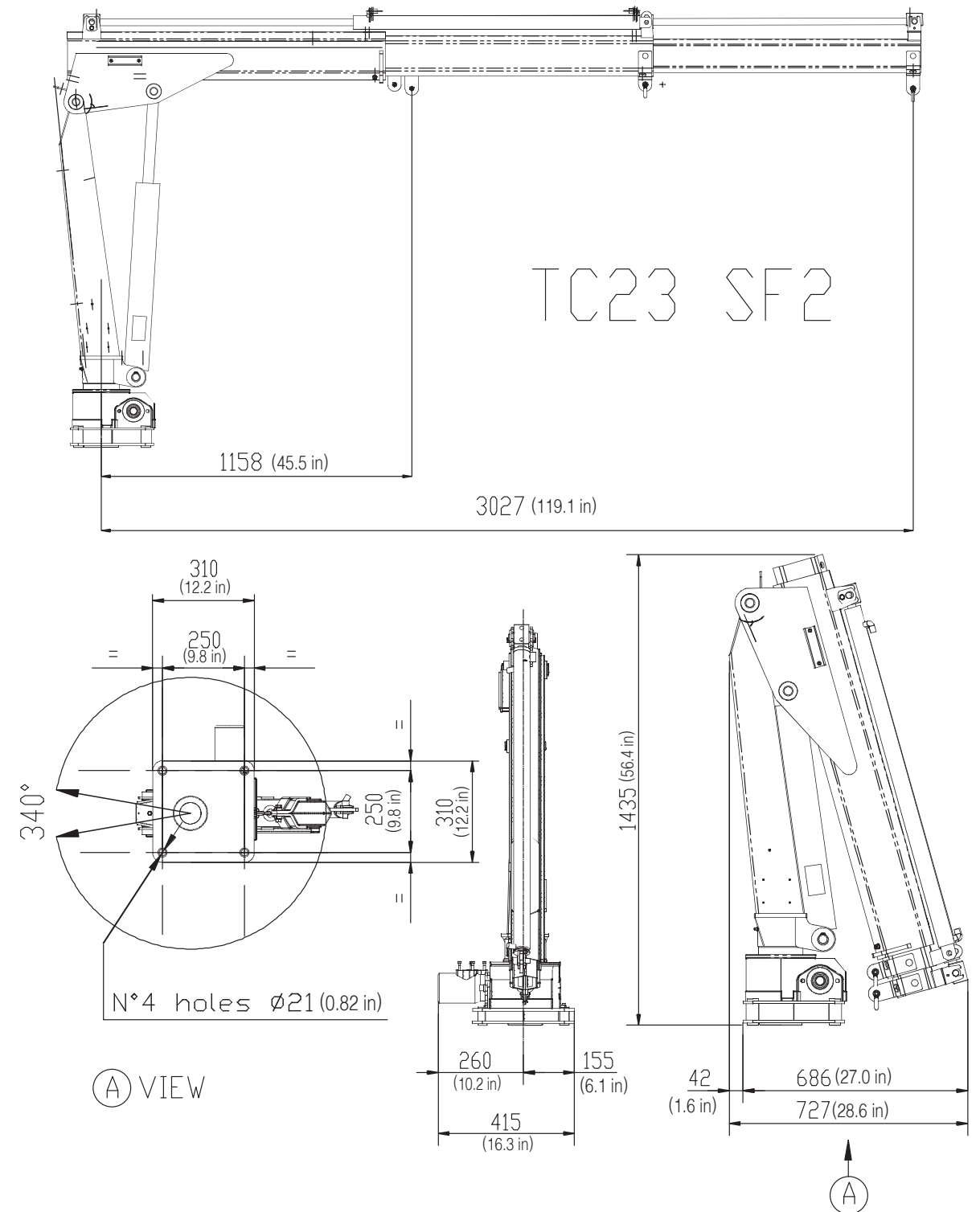
TC23 - SF1



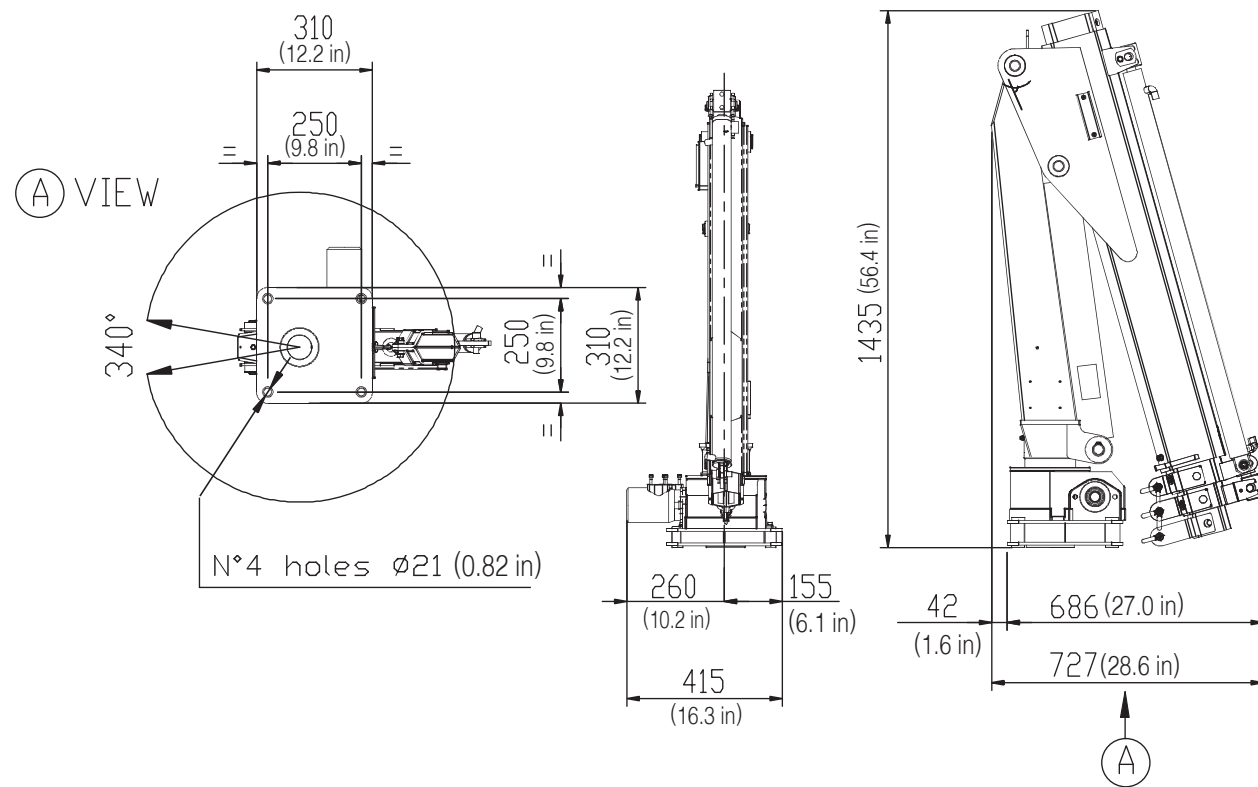
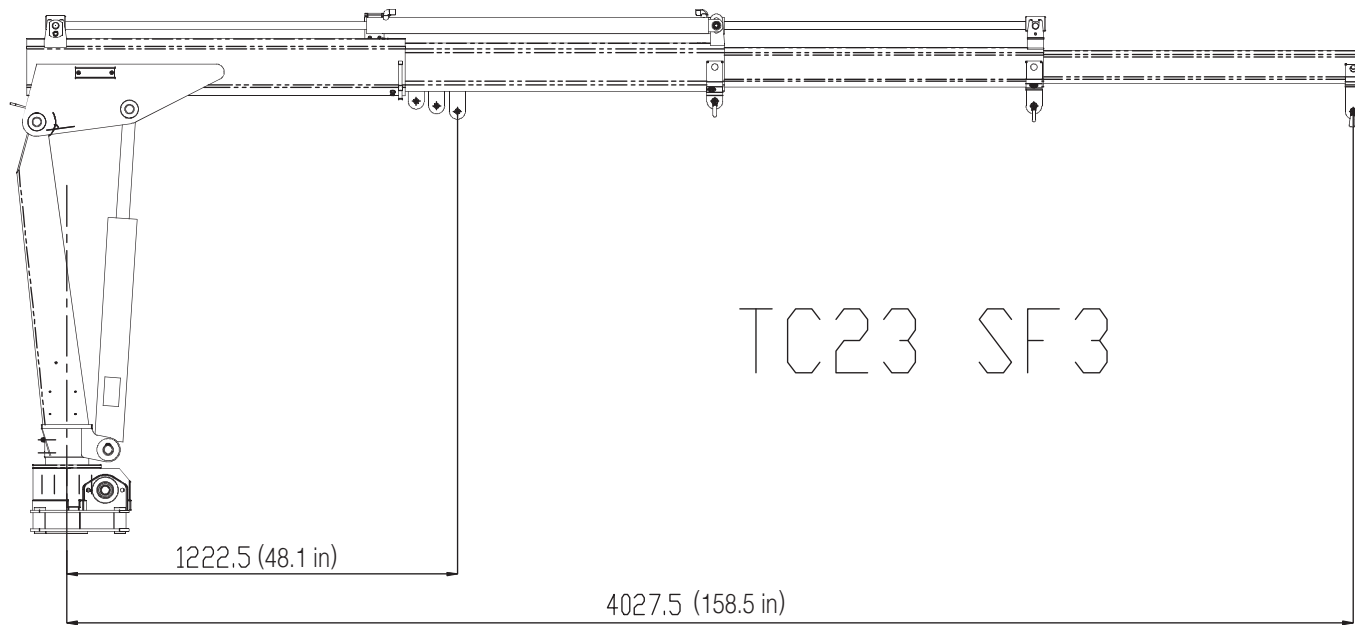
**3** DIAGRAMMI PORTATE - LIFTING CAPACITY  
DIAGRAM - DIAGRAMME DE CAPACITÉ -  
TRAGLASTDIAGRAMM



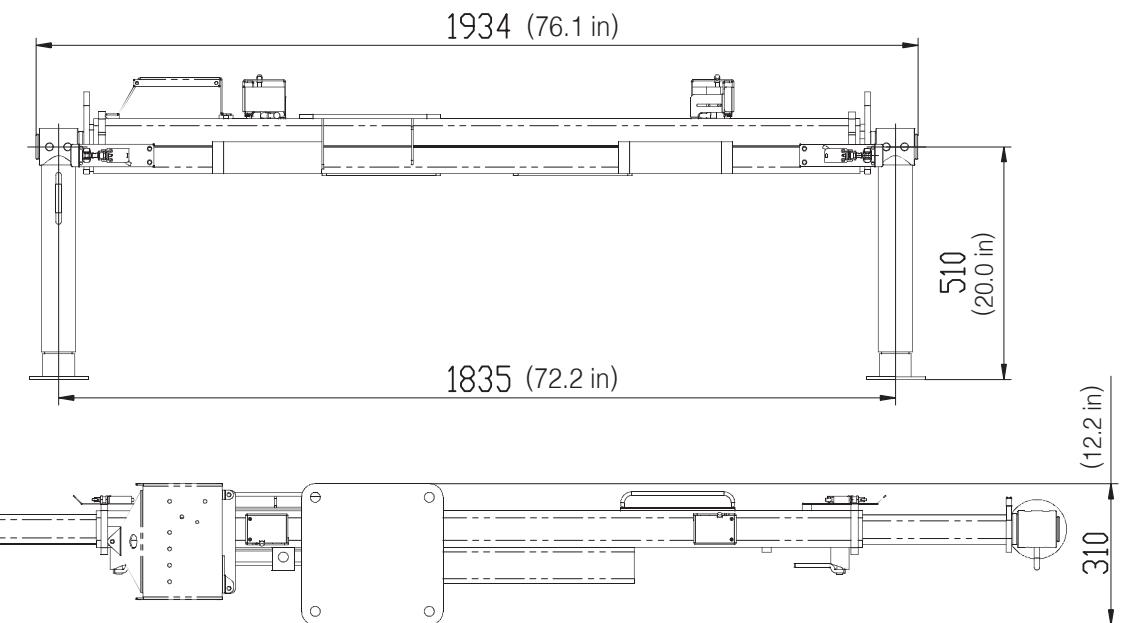
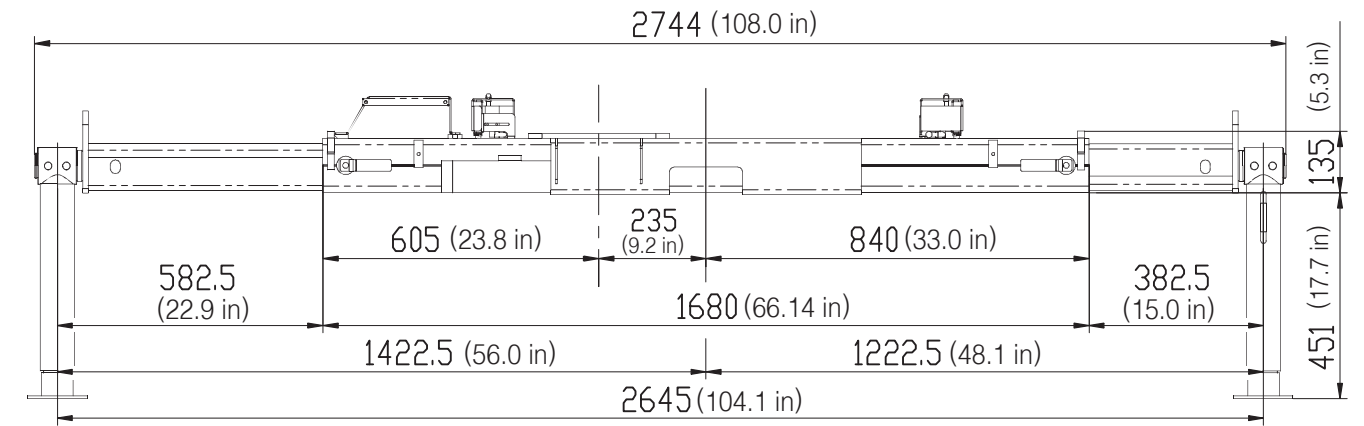
TC23 - SF2



TC23 - SF3

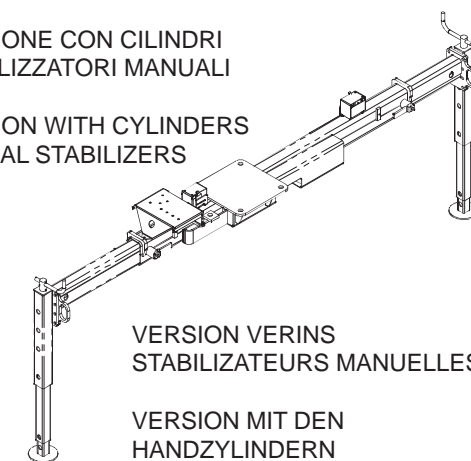


OPTIONAL - BASAMENTO CON STABILIZZATORI  
OPTIONAL - BASEMENT WITH STABILIZERS  
OPTIONAL - CADRE D'ASSEMBLAGE AVEC STABILISATEUR  
OPTIONAL - KRANSOCKEL MIT ZUSATZABSTÜTZUNGEN



VERSIONE CON CILINDRI  
STABILIZZATORI MANUALI

VERSION WITH CYLINDERS  
MANUAL STABILIZERS



VERSIONE CON CILINDRI  
STABILIZZATORI IDRAULICI GIREVOLI

VERSION WITH CYLINDERS  
HYDRAULIC STABILIZERS

